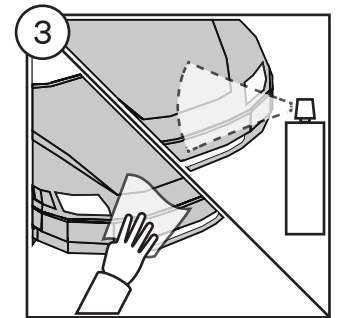
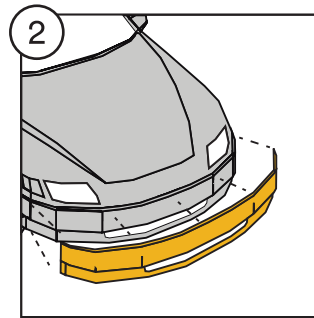
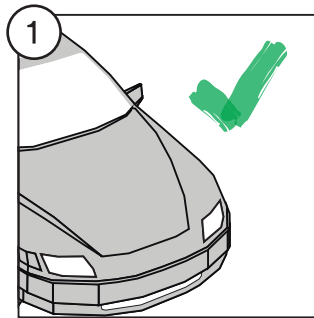


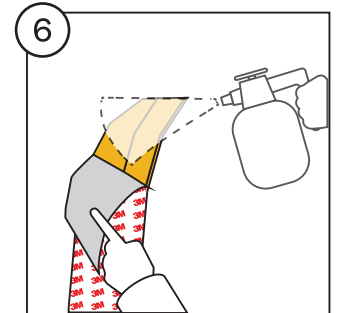
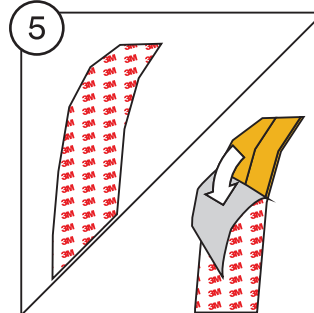
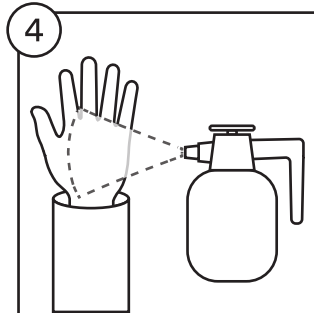
3M Automotive and Aerospace Solution Division

# Verarbeitung Scotchgard™ PPF Pro Series Technischer Hinweis

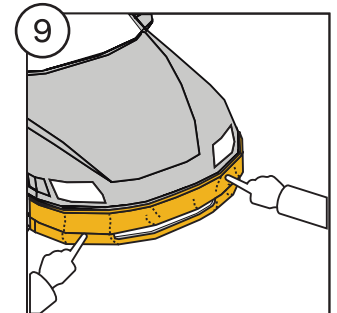
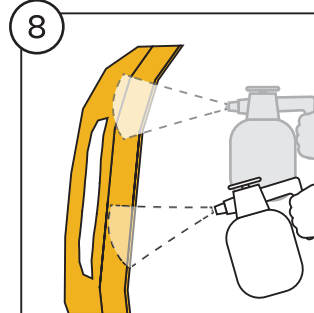
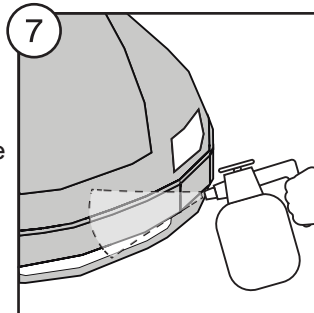
1. Fahrzeug, Typ und Ausstattungsvariante identifizieren. Entsprechendes Schnittmuster verwenden.
2. Folie nach Zuschnitt durch Anhalten am Fahrzeug auf Schnittmusterwahl, Skalierung bzw. Maße prüfen.
3. Die Lackoberfläche reinigen und trocken wischen. Diese muss staub- bzw. fettfrei sein.



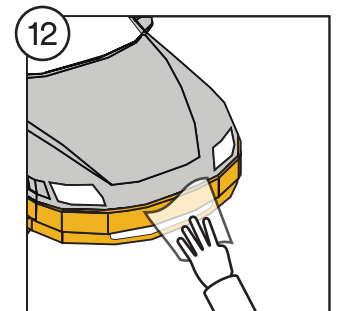
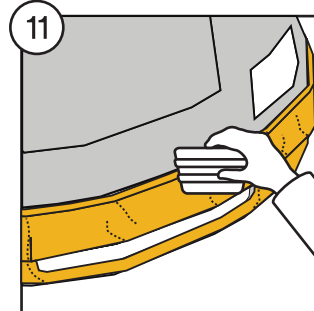
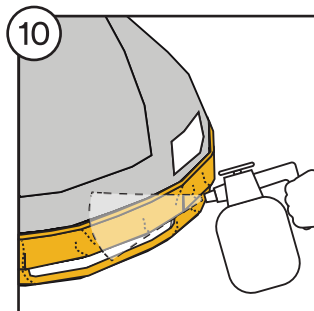
4. Vor dem Arbeiten die Hände mit Applikationsflüssigkeit benetzen.
5. Die Schutzabdeckung teilweise von dem Folienstück entfernen.
6. Den offenliegenden Klebstoff sofort mit Applikationsflüssigkeit benetzen.



7. Die gereinigte Lackoberfläche mit Applikationsflüssigkeit einsprühen bis sie vollständig benetzt ist.
8. Anschließend das Schutzpapier vollständig entfernen und die gesamte Klebstoffoberfläche vollständig mit Applikationsflüssigkeit benetzen.
9. Das Folienteil aufbringen und positionieren.



10. Die Folienoberfläche ebenfalls mit der Applikationsflüssigkeit benetzen (Verringerung der Reibung).
11. Mit dem Rakele die Applikationsflüssigkeit herausraken. Dabei direkt einen ausreichenden Druck ausüben.
12. Die Oberfläche sauber und trocken wischen. Abschließend die Applikation beurteilen.





**3M Deutschland GmbH  
Automotive**

Carl-Schurz-Straße 1  
41453 Neuss  
Telefon: +49 (0)21 31 14 3580  
Telefax: +49 (0)21 31 14 12 35 80  
E-Mail: [automotive.de@mmm.com](mailto:automotive.de@mmm.com)  
[www.3m-automotive.com](http://www.3m-automotive.com)

**3M (Schweiz) GmbH  
Automotive**

Eggstrasse 93  
8803 Rüschlikon  
Telefon: +41 (0) 44 724 9151  
Telefax: +41 (0) 44 724 9440  
E-Mail: [automotive.de@mmm.com](mailto:automotive.de@mmm.com)  
[www.3m-automotive.com](http://www.3m-automotive.com)

**3M Österreich GmbH  
Automotive**

Kranichberggasse 4  
1120 Wien  
Telefon: +43 (0) 186 686 541  
Telefax: +43 (0) 186 686 229  
E-Mail: [automotive.de@mmm.com](mailto:automotive.de@mmm.com)  
[www.3m-automotive.com](http://www.3m-automotive.com)

Technische Änderungen  
und Druckfehler  
vorbehalten.  
Gestaltung: 3M AASD Lab  
Please recycle.  
Printed in Germany.  
© 3M 2017.